



**LAUMANS**  
PREMIUM DACHZIEGEL SEIT 1896

**TIEFASUPRA®**

DER SACHLICHE, GROSSFORMATIGE  
FLACHDACHZIEGEL



**ANTONIO MARIANO**  
Lagerist

„Als Lagerist bin ich verantwortlich für die Zusammenstellung und die Verladung der Aufträge auf den LKW. Zu sehen, wie unsere Dachziegel täglich das Werk in Richtung unserer Kunden verlassen, gibt mir ein gutes Gefühl, weil wir den Menschen ein sicheres Zuhause schenken. Im wahrsten Sinne des Wortes: ‚ein Dach über dem Kopf‘.“

# FUNKTIONALES GROSSFORMAT FÜR DAS FLACHGENEIGTE DACH – TIEFASUPRA®







Der **TIEFASUPRA®** – für ästhetisch anspruchsvolle Dächer mit herausragenden technischen Eigenschaften. Dank seiner vielen Detailverbesserungen, wie zum Beispiel dem von Laumans neu entwickelten und patentierten Verfalzungssystem für unübertroffene Regeneintragsicherheit, ist er ein echter Ziegel der Zukunft. Das besonders wirtschaftliche Dachziegel-Großformat wirkt durch das innovative Ziegeldesign optisch leicht und ist durch das reduzierte Gewicht schnell und effizient zu verlegen.



## TIEFASUPRA®

DER SACHLICHE, GROSSFORMATIGE FLACHDACHZIEGEL

-  **Design:** Elegant und gradlinige für zeitlos moderne Optik
-  **Flächenwirkung:** Optische Leichtigkeit durch innovatives Ziegeldesign. Gleichmäßig ruhig und klar strukturiert
-  **Technik:** Patentierte Regeneintragsicherheit – speziell im gezogenen Zustand. Für geringste Dachneigungen geeignet. Reduziertes Gewicht und variables Deckspiel für schnelle und leichte Verlegearbeiten
-  **Einsatzbereich:** Wirtschaftliches Dachziegel-Großformat für effizientes Eindecken bei Modernisierung und Neubau

DACHZIEGEL-MUSTER  
ONLINE BESTELLEN:  
[LAUMANS.DE/MUSTERZIEGEL](https://www.laumans.de/musterziegel)



# EINZIGARTIGE OBERFLÄCHEN UND EXKLUSIVE FARBEN IN MATT UND GLÄNZEND.

## FÜR DIE KLASSISCHE UND LANGLEBIGE DACHGESTALTUNG.

### NATUR-ENGOBEN – Matt

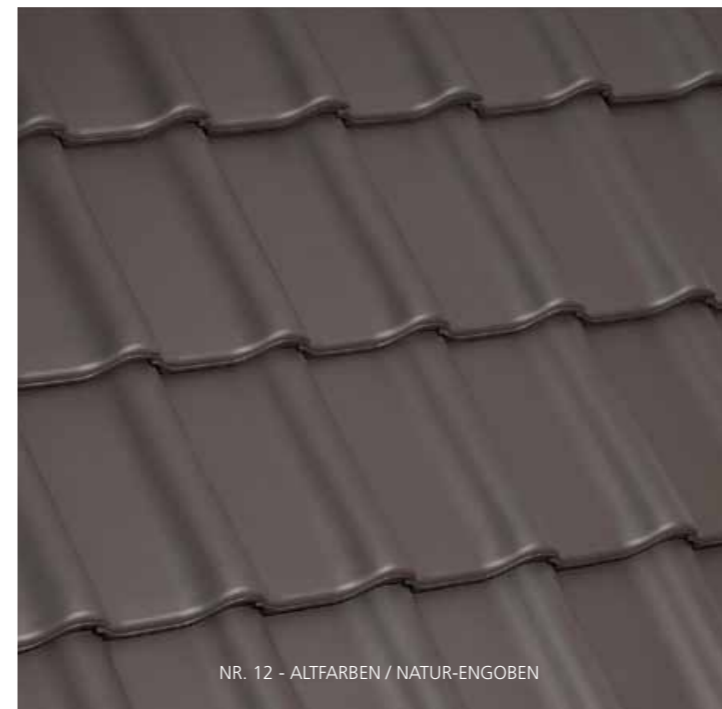
Technisch hochentwickelte Art der Farbgebung. Auf den getrockneten Ziegel-Rohling wird vor dem Brand eine Engobe aus natürlichen Mineralien gegossen. Die Engobe geht während des Brennvorganges eine feste, unzertrennliche Verbindung mit dem Ziegel ein und gibt ihm ein lebendiges, nuanciertes Farbspiel.

30 JAHRE GARANTIE AUF ALLE DACHZIEGEL-PRODUKTE  
Erstklassige natürliche Rohstoffe, wegweisende Produktionsverfahren und eine umfassende Eigen- und Fremdüberwachung sichern die gleichbleibend hohe Qualität unserer Dachziegel.



### SINTER-ENGOBEN – Seidenmatt

Sinter-Engoben sind durch Zugabe von Glaskörpern veredelte Engoben. Die Oberfläche ist deutlich härter und deshalb unempfindlicher gegen mechanische Stöße und Schrammen. Zudem erbringt die dichtere Oberfläche, ähnlich einer Glasur, eine schmutzabweisende Wirkung. Unsere Sinter-Engoben sind diffusionsoffen und zeichnen sich durch einen seidenmatten Glanz aus.



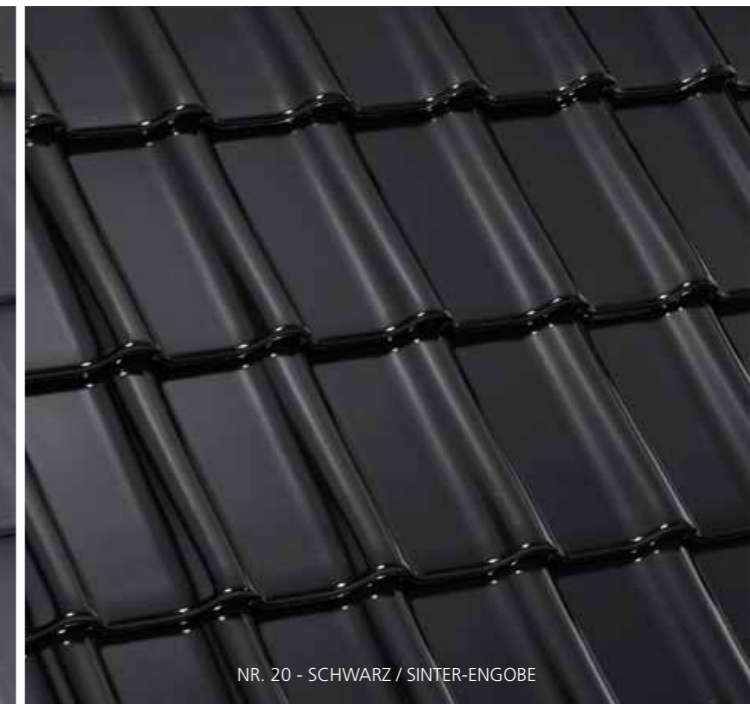
NR. 12 - ALTFARBEN / NATUR-ENGOBEN



NR. 14 - ROT / NATUR-ENGOBEN



NR. 30 - XENON-GRAU / NATUR-ENGOBEN



NR. 20 - SCHWARZ / SINTER-ENGOBE

## 40% MEHR FARBE – 100% MEHR BEGEISTERUNG



### KONKURRENZLOSE LAUMANS-FARBAUFTRAGSTECHNIK: ÜBERGIESSEN STATT SPRÜHEN ODER SCHLEUDERN

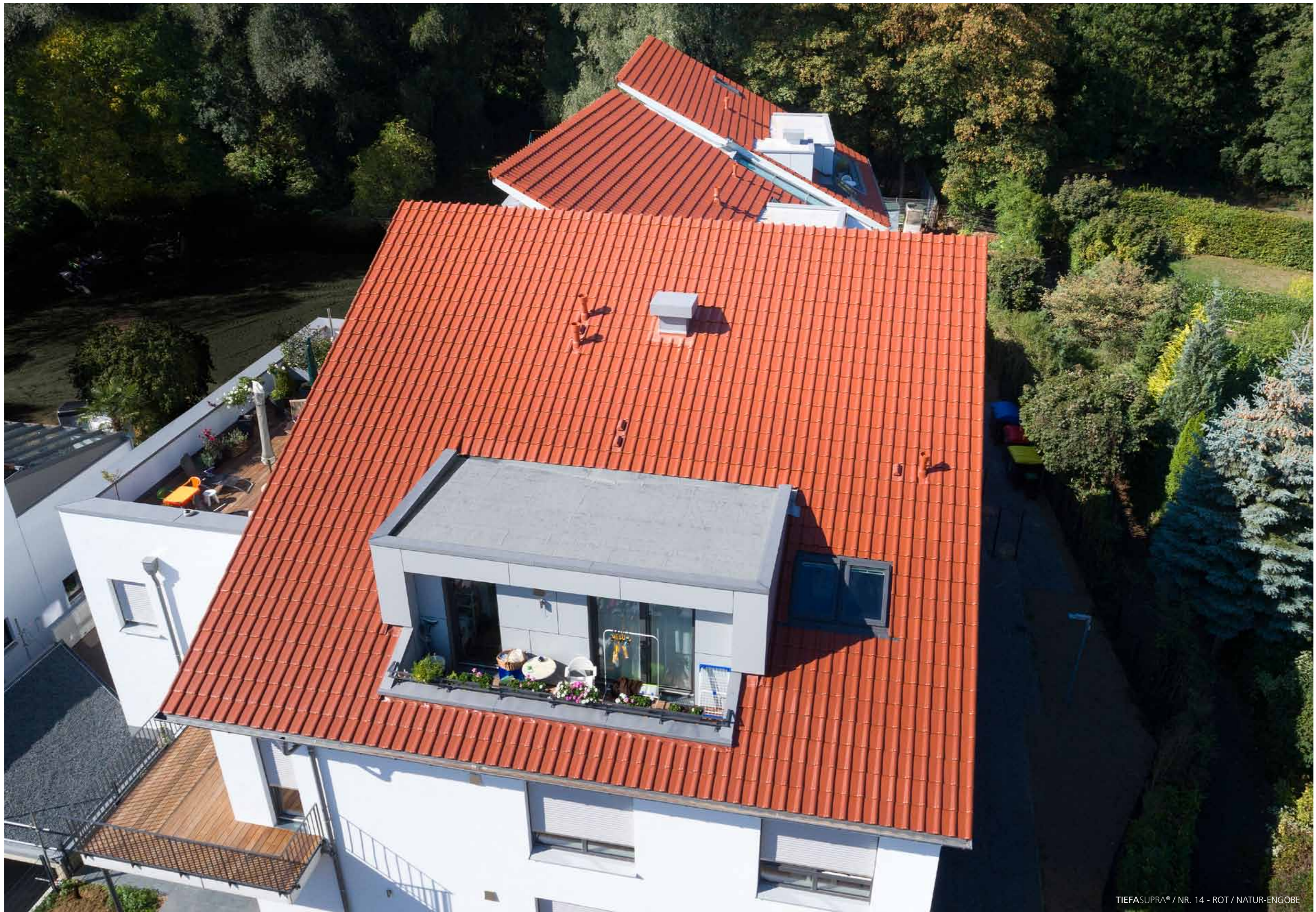
- Bis zu 40 % höhere Farbauftragsdicke für intensive und konsistente Farben
- Exklusive, lebendige Farbtöne für eine unnachahmliche Natürlichkeit
- Spürbar glattere Dachziegel für perfekte Optik und schmutzabweisende Wirkung
- Harte Oberflächen zum Schutz vor mechanischen und umwelttechnischen Einflüssen



## GUTES ZEICHEN FÜR QUALITÄT

Unsere innovative Herstellungsmethode, bei der die Ziegel platzsparend auf dem Kopf stehend gebrannt werden, sorgt zum einen für eine gesteigerte Energieeffizienz und zum anderen dafür, dass Farbe nur wirklich dort hin gelangt, wo sie benötigt wird. Nicht eingefärbte Falzbereiche verschwinden nach der Eindeckung durch Überlappung der umliegenden Ziegel. So lassen sich Ressourcen schonen und Dächer nachhaltig gestalten.







TIEFASUPRA® / NR. 30 - XENON-GRAU / NATUR-ENGOBE

# PRÄZISION IN PERFEKTION. FÜR SICHEREN SCHUTZ VON DER TRAUFE BIS ZUM FIRST.

Das sprichwörtliche „Dach über dem Kopf“ ist Symbol für Sicherheit, Quell der Geborgenheit für die Familie, Spiegelbild des Erfolgs und Basis für die Zukunft. Es ist zugleich wesentlicher Bestandteil einer harmonischen Architektur, vermittelt natürliche Schönheit und schützt Sie und Ihre Werte.

## ERFAHRUNG MACHT SICHER

Seit über 120 Jahren fertigt das Unternehmen Laumans hochwertige Dachziegel. Innovative Produktionsverfahren und ein konstantes Qualitätsmanagement machen unsere Dachziegel seit Anbeginn zu echten High-Tech-Produkten. Neben einem umfangreichen Service gewährt Laumans eine 30-jährige Garantie auf alle keramischen Teile. Laumans – mit Sicherheit immer die richtige Entscheidung

## WORAUF SIE SICH VERLASSEN KÖNNEN

Erstklassige Tonmassen, die Sorgfalt bei Tonaufbereitung, beim Pressen und Trocknen, die bei Laumans perfektionierte Farbauftragstechnik des „Übergießens“ und der Brennvor-gang bei über 1.000 °C führen zu einem technisch anspruchsvollen Produkt. Um die Güte unserer Dachziegel sicherzustellen, haben wir ein mehrstufiges Qualitätsmanagementsystem entwickelt. An verschiedenen Stellen des Fertigungsprozesses kommen moderne foto-optische und laser-technische Prüf-systeme zum Einsatz, die um eine händische Qualitätsab-nahme des Sortiments erweitert werden. Unabhängige und anerkannte Prüfinstitute in externen Prüflabors garantieren zusätzlich die hohe Qualität der Dachziegel. Die Übereinstimmung der Produkte mit den Anforderungen der Norm EN 1304 wird durch Prüfzertifikate und Verleihung des Güteschutzzeichens regelmäßig bestätigt.

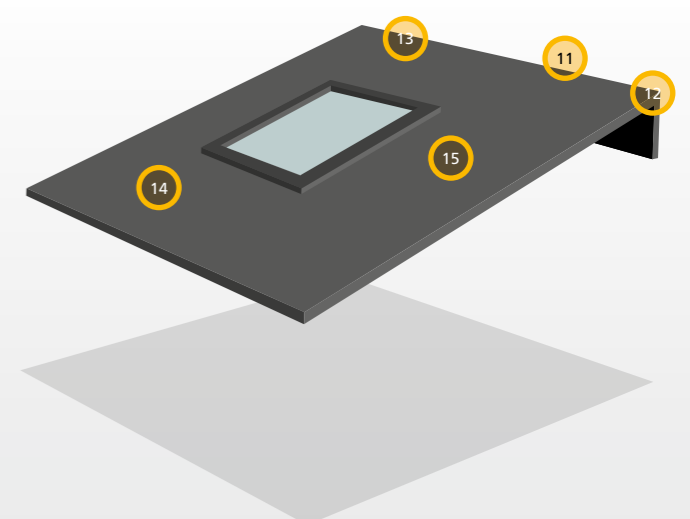
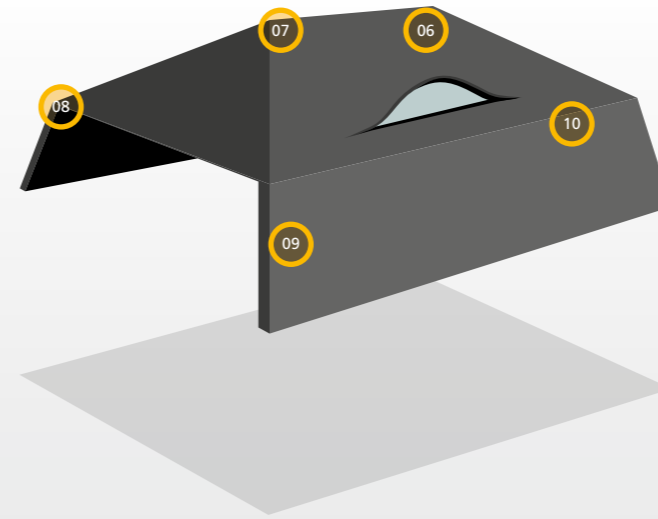
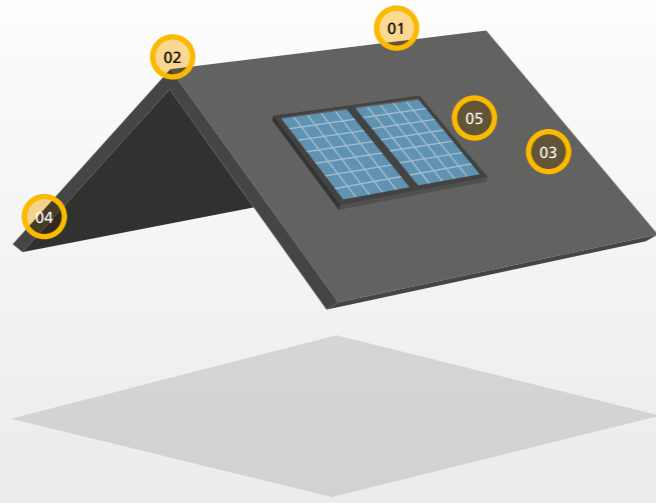
## MIT DER RICHTIGEN TECHNIK AUF NUMMER SICHER

Das anspruchsvolle Ziegeldesign sorgt mit der intensiven vierfachen Überdeckung der Dachziegel im sogenannten Vierziegeleck für zusätzliche Stabilität und macht sie extrem sicher bei Wind und Sturm. Eine teilweise vorgeschriebene Verklammerung erhöht die Windsogsicherheit der Laumans-Produkte weiter. Die doppelte Ringverfaltung trotz Schlagregen und Flugschnee in Verbindung mit Zusatzmaßnahmen schon bei geringen Dachneigungen. Bei der technischen Ausgestaltung aller Ziegelmodelle orientiert sich das Unternehmen übrigens konsequent am Regelwerk des Zentralverbands des Deutschen Dachdeckerhandwerks (ZVDH). Dadurch punkten unsere Produkte insbesondere bei den Aspekten der Regeneintrags- und Sturmsicherheit.

## VORTEIL: SICHERHEIT

- Premium Dachziegel seit 1896 – über 120 Jahre Know-how in der Dachziegelherstellung
- Innovative Produktionsverfahren und 30 Jahre Garantie auf alle Dachziegelprodukte
- Kontinuierliche Qualitätskontrollen mittels modernster foto-optischer und laser-technischer Prüf-systeme sowie manueller Sortierung
- Freiwillige Fremdkontrolle durch unabhängige und anerkannte Prüfinstitute
- Intensive Überdeckung der Dachziegel im Vierziegeleck für beste Regeneintragssicherheit
- Extrem sicher bei Schlagregen und Flugschnee durch doppelte Ringverfaltung
- Umfangreiches Zubehör-Programm mit passgenauen, keramischen Funktionsziegeln

# ZUBEHÖR AUS TON. FÜR DAS PERFEKTE DACH.



Erst das vollkeramische System mit seinen Detaillösungen aus Ton garantiert die finale Gesamtleistung Ihres Daches. Eine in Form und Funktion unschlagbare Einheit, die allen Umwelteinflüssen trotz und auch nach Jahrzehnten keine Materialermüdung zeigt. Erhältlich in allen verfügbaren Farben und Oberflächen.

## SONSTIGES ZUBEHÖR

Für Funktionsbereiche wie z.B. Sturmsicherung, Schneefang, Dachbegehung und Solarnutzung erhalten Sie von Laumans selbstverständlich auch nicht-keramisches Zubehör.

## DACHSCHMUCK

Machen Sie mit Ton-Schmuck Ihr Dach noch individueller. Egal ob Hahn, Schlafwandler oder Katze, Ihren Ideen sind keine Grenzen gesetzt. Sprechen Sie mit Ihrem Fachverarbeiter über die vielen Möglichkeiten.

**01** **FIRSTZIEGEL**  
Perfekter Abschlussziegel für die sichere Überdeckung von gegenüberliegenden Dachflächen am First und am Grat.



**02** **FIRSTENDER**  
Elegante Firstausbildung. Als Anfangs- und Endziegel erhältlich.



**03** **SOLARANSCHLUSSZIEGEL**  
Unverzichtbarer Zubehörziegel zur Durchführung von Anschlusskabeln und Rohrleitungen bei Solaranlagen.



**04** **ORTGANGZIEGEL  
INNENLIEGENDER STEG**  
Abschluss der seitlichen Dachfläche und Schutz des Dachanschlusses vor Schlagregen. Für rechte und linke Seite verfügbar.



**05** **DOPPELKREMPER**  
Linksseitiger Abschluss bei aufsteigendem Mauerwerk oder am Dachfenster.



**06** **ANTENNENZIEGEL**  
Für die sichere Durchführung von Satellitenschüssel- und Antennenmasten.



**07** **WALMKAPPE**  
Vollkeramische Abdeckung des Übergangs zwischen First und Grat. Passend für Dachneigungen von 18° – 50°.



**08** **GRATANFÄNGER**  
Formschöne und funktionale Ausbildung des Gratfangs.



**09** **HALBER ZIEGEL**  
Breitenausgleich für bestehende Dächer oder zum Andecken an Dachaufbauten und Dachfenstern.



**10** **MANSARDZIEGEL**  
Der Formziegel für die Ausbildung von Mansarddächern oder anderen kreativen Dachformen nach Maßgabe des Fachverarbeiters.



**11** **PULTZIEGEL**  
Abschlussziegel für alle Pultdächer. Mit 90°-Winkel als Standardformteil. Andere Formen nach Angabe des Fachverarbeiters.



**12** **PULT-ORTGANGFIRSTZIEGEL**  
Abschluss der seitlichen Pultdachfläche und Schutz des Dachanschlusses vor Schlagregen. Für rechte und linke Seite verfügbar.



**13** **UNIVERSAL-PULTFIRSTZIEGEL**  
Die universelle Überdeckung mit Abschlussziegeln.



**14** **ENTLÜFTERZIEGEL**  
Zusätzliche Flächenbe- und -entlüftung im Trauf- und Firstbereich. Gewährleistet die Luftzirkulation oberhalb der Dämmung und vermeidet Kondenswasser.



**15** **TON-DUNSTROHR**  
Für die schlagregensichere Entlüftung von Sanitärleitungen und Abluftkanälen über das Dach.

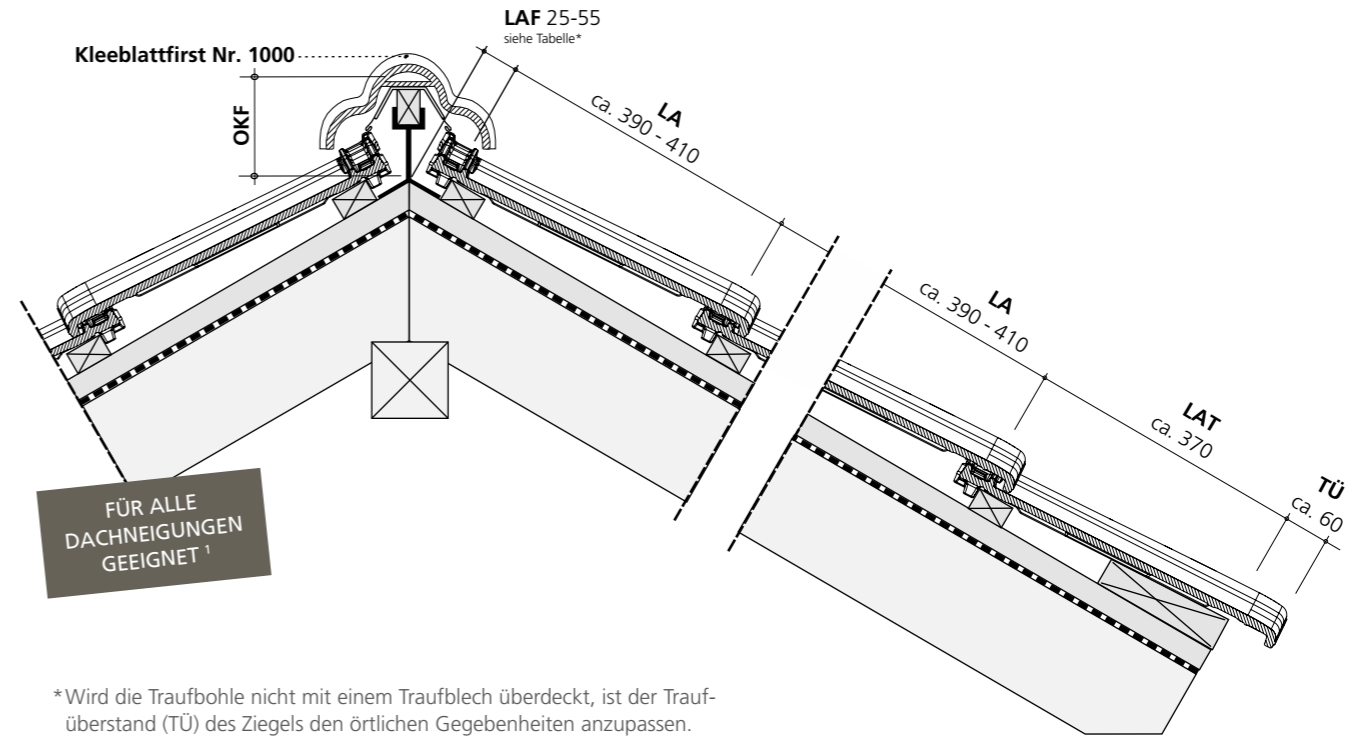
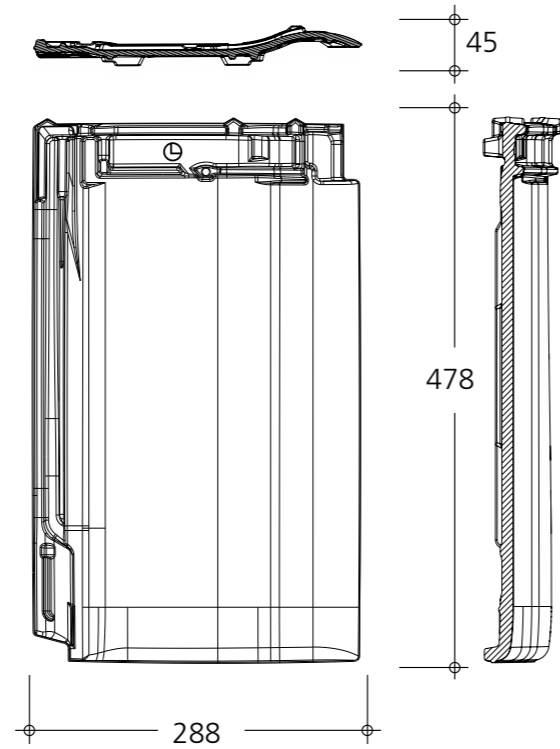


# TECHNIK MIT SYSTEM

Neben allen optischen Aspekten steht die Schutzfunktion und Sicherheit Ihres Daches an erster Stelle. Dank der breiten Auflagefläche liegt der **TIEFASUPRA®** ruhig und sicher auf der Dachlatte. Die Vierfachüberdeckung und intensive Verriegelung im Vierziegeleck gibt der Ziegelfläche zusätzliche Stabilität und macht sie extrem sicher gegen Windsog. Die doppelte Verfalzung trotz Schlagregen und Flugschnee.

Und dies schon bei Dächern mit Neigungen ab 10° in Verbindung mit entsprechenden Zusatzmaßnahmen gemäß dem Fachregelwerk des ZVDH.<sup>1</sup>

## TIEFASUPRA®



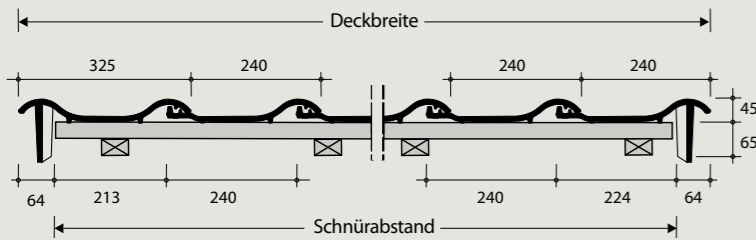
\*Wird die Traufbohle nicht mit einem Traufblech überdeckt, ist der Traufüberstand (TÜ) des Ziegels den örtlichen Gegebenheiten anzupassen.

<sup>1</sup>Bei einer Unterschreitung der Regeldachneigung von 22 Grad ist die Unterkonstruktion gemäß der im Fachregelwerk des ZVDH (Tab. 1.1 Zuordnung von Zusatzmaßnahmen) festgelegten erhöhten Anforderungen auszuführen.

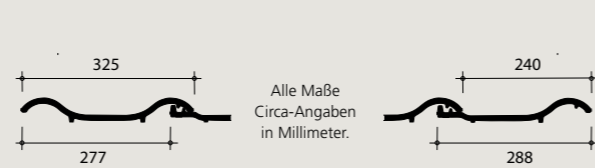
ABMESSUNGEN	DECKLÄNGE	DECKBREITE	BEDARF	GEWICHT	MINDESTDACHNEIGUNG <sup>1</sup>	REGELDACHNEIGUNG	PAKETINHALT
ca. 478 x 288 mm	ca. 390-410 mm	ca. 240 mm	ab ca. 10,0 pro m <sup>2</sup>	pro Stk.: ca. 4,3 kg pro m <sup>2</sup> : 43,9-46,0 kg	10° mit Unterdach	22° gem. ZVDH	280 Stk. auf Europalette

## ERMITTLUNG/EINTEILUNG DER DECKBREITE

### A: Ortgangziegel mit innenliegendem Steg



### B: Doppelkremper



Klammern zur Sturmsicherung  
Nr. 409-12 zum Einschlagen  
Nr. 456-5 zum Einhängen für Latten 30 x 50 mm  
Nr. 456-13 für Latten 40 x 60 mm

Sturmklammerzuordnung  
Nutzen Sie auch unser kostenfreies Online-Tool für die Windsogberechnung und Sturmklammerzuordnung.  
[www.laumans.de/windsog](http://www.laumans.de/windsog)

Mittlere Deckbreiten in Reihen ohne bzw. mit Formziegeln in mm Konstruktionsbreite = jeweilige Schnürabstände

REIHEN		01	02	03	04	05	06	07	08	09	10	11	12	13	14	15
Flächenziegel		240	480	720	960	1.200	1.440	1.680	1.920	2.160	2.400	2.640	2.880	3.120	3.360	3.600
Doppelkremper + FLZ	277	288	-	-	805	1.045	1.285	1.525	1.765	2.005	2.245	2.485	2.725	2.965	3.205	3.445
Ortgang li/re. (Innensteg) + FLZ	213	224	-	-	677	917	1.157	1.397	1.637	1.877	2.117	2.357	2.597	2.837	3.077	3.317

REIHEN		16	17	18	19	20	21	22	23	24	25	26	27	28	29	30
Flächenziegel		3.840	4.080	4.320	4.560	4.800	5.040	5.280	5.520	5.760	6.000	6.240	6.480	6.720	6.960	7.200
Doppelkremper + FLZ		3.925	4.165	4.405	4.645	4.885	5.125	5.365	5.605	5.845	6.085	6.325	6.565	6.805	7.045	7.285
Ortgang li/re. (Innensteg) + FLZ		3.797	4.037	4.277	4.517	4.757	4.997	5.237	5.477	5.717	5.957	6.197	6.437	6.677	6.917	7.157

## ERMITTLUNG/EINTEILUNG DER SPARRENLÄNGE

bei Traufüberstand (TÜ) 60 mm: Anzahl Reihen (nach Tabelle) + LAT (Trauflattenabstand) + LAF

### Decklänge

REIHEN	01	02	03	04	05	06	07	08	09	10
DECK-LÄNGE in mm	390	780	1.170	1.560	1.950	2.340	2.730	3.120	3.510	3.900
	400	800	1.200	1.600	2.000	2.400	2.800	3.200	3.600	4.000
	410	820	1.230	1.640	2.050	2.460	2.870	3.280	3.690	4.100
REIHEN	11	12	13	14	15	16	17	18	19	20
DECK-LÄNGE in mm	4.290	4.680	5.070	5.460	5.850	6.240	6.630	7.020	7.410	7.800
	4.400	4.800	5.200	5.600	6.000	6.400	6.800	7.200	7.600	8.000
	4.510	4.920	5.330	5.740	6.150	6.560	6.970	7.380	7.790	8.200
REIHEN	21	22	23	24	25	26	27	28	29	30
DECK-LÄNGE in mm	8.190	8.580	8.970	9.360	9.750	10.140	10.530	10.920	11.310	11.700
	8.400	8.800	9.200	9.600	10.000	10.400	10.800	11.200	11.600	12.000
	8.610	9.020	9.430	9.840	10.250	10.660	11.070	11.480	11.890	12.300

Alle Werte sind mit einer 30 x 50 mm Lattung ermittelt. Bei Verwendung anderer Lattenquerschnitte sind diese vorab an der Baustelle zu prüfen!

Die genauen Deckmaße werden nach dem Regelwerk des ZVDH (Abb. 4.12) an der Baustelle anhand der gelieferten Ziegel ermittelt.

### Lattenabstand First (LAF)

Bei Verwendung von Flächenziegeln				
Dachneigung	20°	30°	40°	50°
First Nr. 1000	55 mm	45 mm	40 mm	35 mm
First Nr. 300	45 mm	45 mm	30 mm	25 mm

### Weitere lieferbare Formziegel

Bezeichnung	Deckbreite/Schnürabstand
Halbe Ziegel	121 mm
Entlüfterziegel, Lüftungsquerschnitt ca. 22 cm <sup>2</sup>	240 mm
Durchgangziegel für Tondunstrohr/Antenne	240 mm
Solaranschlussziegel Durchlass max. 65 mm Ø	240 mm
Pultziegel 90°, Schenkellängen 220/100 mm	240 mm
Pultortgangziegel links, innen. Steg	325 mm / 213 mm
Pultortgangziegel rechts, innen. Steg	240 mm / 224 mm

### Abstand Firstscheitelpunkt / Oberkante Firstlatte (OKF):

Bei Verwendung von Flächenziegeln				
Dachneigung	20°	30°	40°	50°
First Nr. 1000	135 mm	115 mm	105 mm	90 mm
First Nr. 300	135 mm	115 mm	110 mm	97 mm

Pultziegel mit anderen Neigungen/Schenkellängen, Mansardziegel, Knickziegel, etc. auf Anfrage. Nutzen Sie dazu auch unser Bestellformular für Form- und Sonderziegel auf unserer Website: [www.laumans.de/download/#sonderziegel](http://www.laumans.de/download/#sonderziegel)





PREMIUM DACHZIEGEL SEIT 1896

Gebr. Laumans GmbH & Co. KG  
Stiegstraße 88, D-41379 Brüggen  
Fon: +49 21 57 14 13 0  
Fax: +49 21 57 14 13 39  
info@laumans.de, www.laumans.de

**ORIGINAL Dachziegel** natürlich TON!

